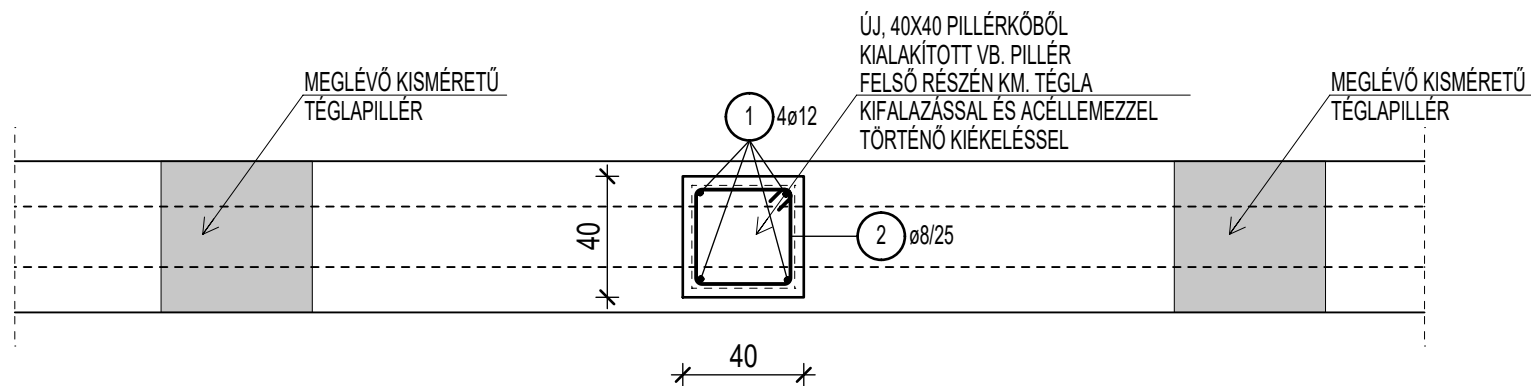
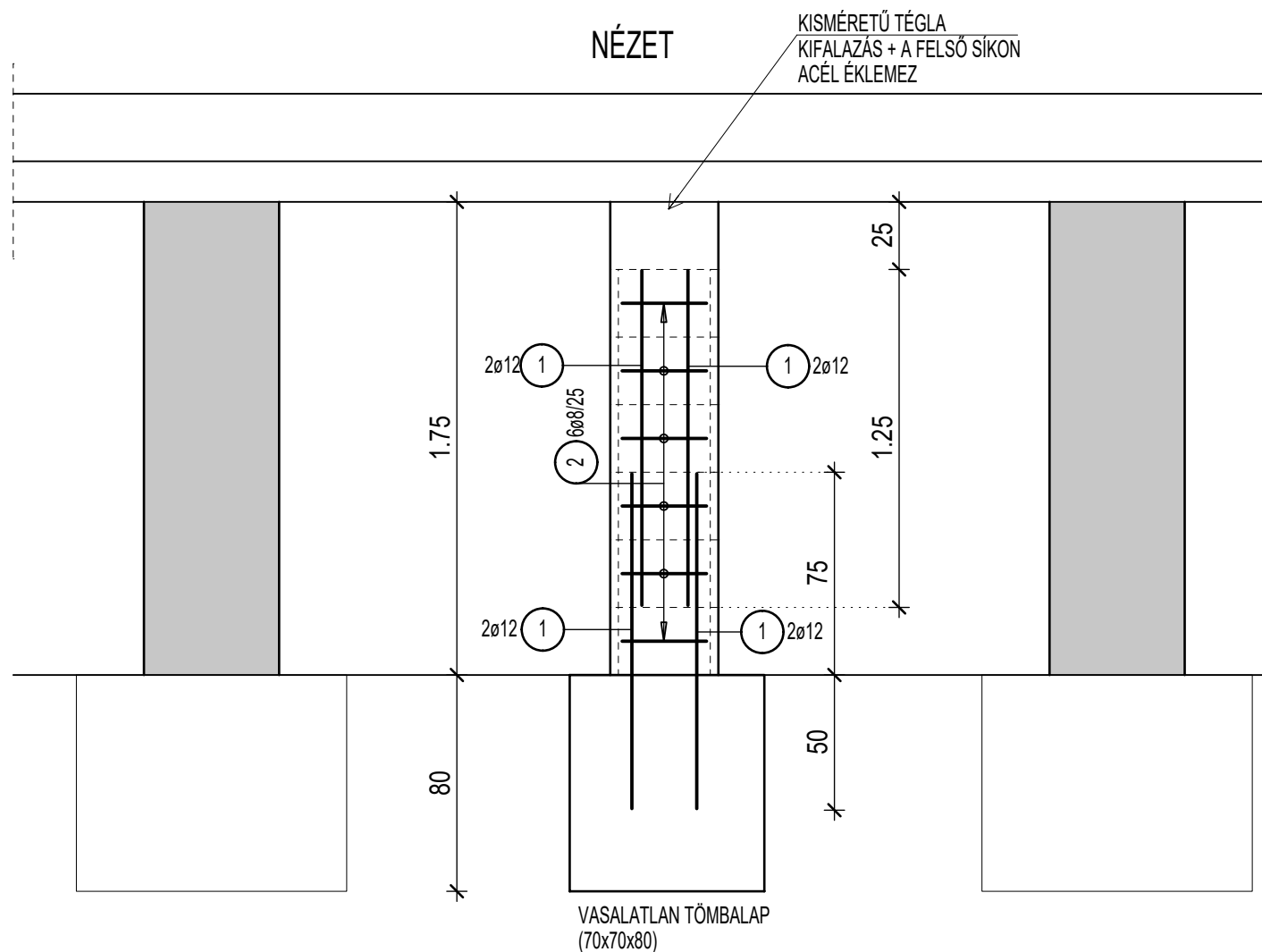


"T" TARTÓK MEGERŐSÍTÉSI TERVE - M=1:25

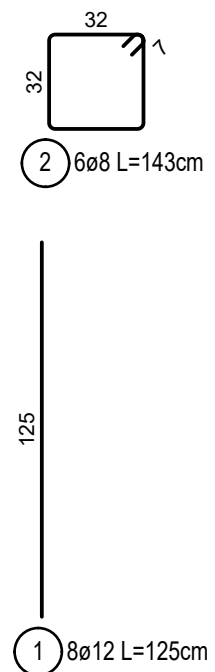
ALAPRAJZ



NÉZET



1 DARABRA ÉRTENDŐ MENNYISÉGEK



MEGJEGYZÉS:

- ANYAGMINŐSÉGEK:
BETON: C20/25-XC2-16-F3 (PILLÉR)
C25/30-XC2-24-F3 (TÖMBALAP)
- BETONACÉL: B500B
- BETONTAKARÁS:4,0cm PILLÉR (PILLÉRKŐ KÜLSŐ SÍKTÓL MÉRVE)
- MÉRETEK A HELYSZÍNEEN ELLENŐRIZENDŐEK!

MUNKA: BRUNSZVIK TERÉZ ÓVODA - 2840 OROSZLÁNY, BÁNKI DONÁT ÚT 64.		<h1>S-01</h1>
TERV: "T" TARTÓK MEGERŐSÍTÉSI TERVE		
TERVEZŐ: WÁGNER CSABA - T-13-13631	TERVFAJTA: KIVITELI TERV	LÉPTÉK: 1:25
		DÁTUM: 2022.09.13.