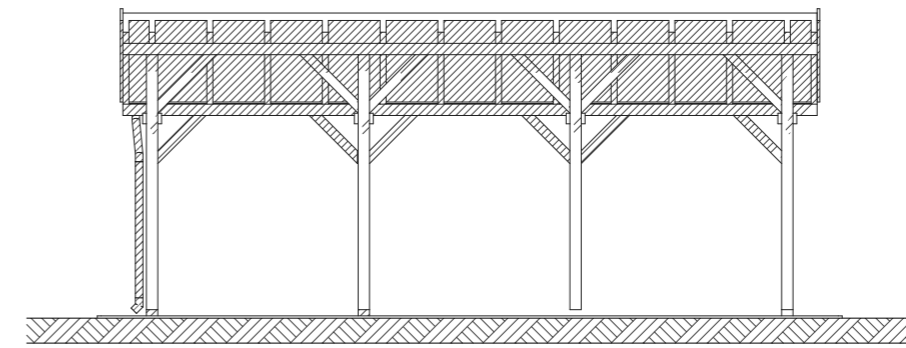
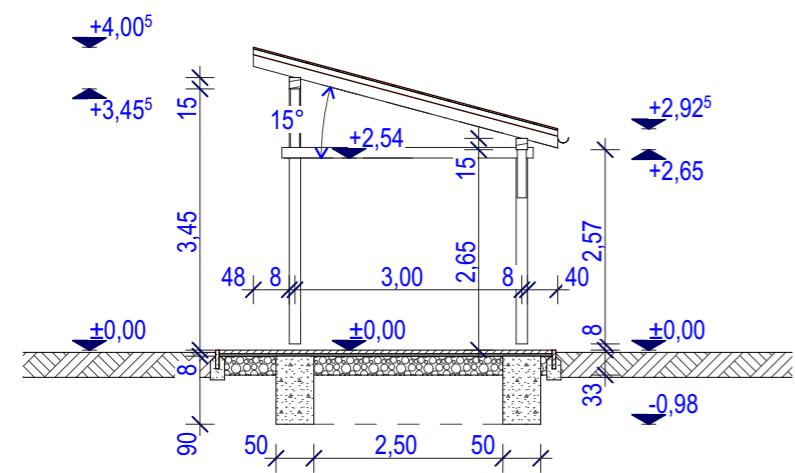


Alaprajz 1:100



Homlokzat 1:100




A-A metszet 1:100



Fedett troló_1



Fedett troló_2

Generáltervező:  DO IT BETTER. DO IT FASTER H-2800 Tatabánya, Rétí út 172. TEL/FAX +36 34 510-650 info@planbau.hu www.planbau.hu	Építető: Oroszlányi Szlovák Nemzetiségi Önkormányzat H-2840 Oroszlány, Rákóczi Ferenc út 78. Megrendelő: Oroszlányi Szlovák Nemzetiségi Önkormányzat H-2840 Oroszlány, Rákóczi Ferenc út 78.	Munka megnevezése: Fedett nyitott szín építése Építkezés helyszíne: Oroszlány, Alkotmány út 55. (Tájház) Hrsz.:948	Felelős tervező: Páll Ákos É 11-0297	Építész: Fiskál Lőrinc É2 11-0147	Rajz: Építésze terv	
			Gépészet: - -	Tartószerkezet: Tűzrendészet:	Lépték: 1:100, 1:1	Dátum: 2022. 02. 17.
Megjegyzések:			Elektromos terv: - -	Tűzrendészet:	Terv típus: Pályázati vázlat	