

Munka megnevezése:

**Interreg V-A Szlovákia-Magyarország
Együttműködési Program
CULTPLAY – Interaktív tematikus parkok
létrehozása, a kulturális örökség innovatív
használata**

**Oroszlány, „Vágsellye” játszótér létesítés
(Hrsz.: 877, 879)**

ENGEDÉLYEZÉSI TERV

Megrendelő:

Oroszlány Város Önkormányzata

2840 Oroszlány, Rákóczi Ferenc út 78.

Felelős tervező:

Sándor Tamás

K-01-5247/08

Tájépítész munkatársak:

Varga István

K 01-5299

Iván Ágnes

Alulírott kijelentem, hogy **Oroszlány Város Önkormányzata** számára készített „**Vágsellye**” **játszótér** (Hrsz.: 877, 879) környezetrendezési engedélyezési terve megfelel a vonatkozó jogszabályoknak, az általános érvényű és eseti előírásoknak, így különösen a környezetvédelmi előírásoknak, a statikai és az életvédelmi követelményeknek.

A játszótér tervezésekor alkalmazott műszaki megoldások az Étv. 31. § (2) bekezdés c)-h) pontjában meghatározott követelményeknek megfelelnek. Az elbontandó és a telepítendő eszközök, berendezési tárgyak és egyéb műtárgyak nem tartalmaznak azbesztet, a betervezett építési termékek megfelelőség igazolással rendelkeznek.

A tervezéshez szükséges jogosultsággal rendelkezem.

Budapest, 2016. október

A handwritten signature in blue ink, appearing to read "Sándor Tamás".

Sándor Tamás
okl. tájépítésmérnök
K-01-5247

ELŐZMÉNYEK

Oroszlány Város Önkormányzata a Szlovákia-Magyarország Együttműködési Program keretében kiírt játszótér építési pályázaton megvalósítandó játszótér kialakítás mellett döntött, mely során testvérvárosa, Vágsellye nevezetességét kívánja a játszótér meghatározó elemeként megjeleníteni. A játszótér központi elemeként a szlovákiai Vágsellyén található reneszánsz kastélyt szimbolizáló játszóvár dominál.

MEGLÉVŐ ÁLLAPOT

A tervezési terület Oroszlány város központi részén a Haraszt-hegyen helyezkedik el. A terület az 1960-as években épült Víztorony közvetlen környezetében található nagy kiterjedésű zöldfelület déli részén, az Asztalos János utcán húzódik észak-déli irányban. Az Asztalos János utca mentén garázsépületek, családi házak, illetve a Benedek Elek Általános Iskola és Kollégium található. A 13 422 m² kiterjedésű, gazdag faállománnyal rendelkező tervezési terület fő megközelítési iránya északról a Mátyás király utca és a Mészáros Lajos utca kereszteződéséből történik. Emellett jelentős gyalogos forgalom jellemző az iskola mellett elhelyezkedő garázsok mellett a Széchenyi utca irányába. A 879. helyrajzi számú területen jelenleg sportpálya található.

TERVEZÉSI KONCEPCIÓ

A tervezett játszótér központi elemeként megjelenő egyedi játszóvár nem csupán az izgalmas játék helyszínéül szolgál, hanem felhívja a figyelmet a 16. század második felében épült reneszánsz kastély értékére. A játszóvár az eredeti kastély jellemző formai jegyeit viseli magán. Kialakításra kerül az épület 4 sarokpontján látható kör alakú bástya, a boltíves bejárati kapu, illetve a külső falakon elhelyezkedő hatosztatú ablakok. A 2-12 éves korosztály számára szánt játszóteret a várhoz illeszkedő játszóeszközök egészítik ki. A játszótér belső területeirészein ütéscsillapító homokburkolat, színes Playtop öntött gumiburkolat kerül alkalmazásra, illetve a fő közlekedési útvonalakon és tartózkodási felületeken szürke térkő burkolat jelenik meg. A terület későbbi fejlesztése során a 877. helyrajzi számú területen fitness park kialakítása javasolt. A 879. helyrajzi számú terület délkeleti rézsűs részére javasolt csúszdák még több élményt nyújtanának a gyerekeknek. A játszótérhez kapcsolódó burkolt felületen padok, asztal, ivókút kerül elhelyezésre, illetve itt található a női-és férfi illemhelyet magába foglaló konténer.

A terület táblás kerítéssel körülhatárolt, északi oldalról gazdasági- és látogatói bejáratként kétszárnyú, a déli oldalról látogatói bejáratként egyszárnyú kapuval.

BURKOLATOK

Szürke térkő burkolat

A játszótér megfelelő megközelítése érdekében járófelületek kerülnek kialakításra. A Mátyás király utca és a Mészáros Lajos utca kereszteződésétől illetve az Asztalos János utca felől kialakított járófelületek az akadálymentes megközelítés szempontjából is megfelelőek, enyhe lejtésűek.

A tervezett rétegrend a következő: 6 cm vtg. szürke térkő homokbesöpréssel, 2-3 cm vtg. 4/8 ágyazóréteg, 20 cm vtg. 8/16 ZK fagyálló, tömörített alépítmény (+20% tömörődéssel) vágási veszteség nélkül.

Ütéscsillapító homok burkolat

A játszótér belső területén esésvédő homokburkolat kerül kivitelezésre.

A tervezett rétegrend a következő: 40 cm vastagságú agyagmentes ütéscsillapító homokburkolat, 1 réteg geotextília (150 g/m²) a homok és a termőtalaj elválasztására, altalaj.

Playtop öntött gumiburkolat

Általános leírás:

A Playtop öntött gumiburkolat egy korszerű és tartós burkolattípus, amely egyaránt alkalmas közlekedő- és sportfelületnek, valamint ütéscsillapító burkolatnak játszótereken. Két rétegből áll, egy nagyobb szemcséjű újrahasznosított autógumiból őrlt fekete gumirétegből, melyet ragasztóval összekeverve adott vastagságban terítenek a tömörített ágyazatra (ez a réteg adja a játszótéri burkolat ütéscsillapító tulajdonságát, vastagsága az adott eszköz esési magasságától függ), továbbá egy kisebb szemcséjű gumiőrleményé speciális ragasztó keverékéből kialakított színes EPDM kopórétegből, amely mindamelllett, hogy nagyon strapabíró, rugalmas és esztétikus megjelenést ad a burkolatnak. A kopóréteg 24 féle színben létezik, ezekből bármilyen minta kialakítható egyszerű kirekesztéses módszerrel, sablonok használatával. Ez adja a burkolat felhasználásának sokféleségét, melynek csak a tervező fantáziája szabhat határt. A burkolat

alkalmas terepplasztikák kialakítására, sőt függőleges felületek, pl. lépcsők, támfalak burkolására.

Műszaki paraméterek:

Vízáteresztő tulajdonsága miatt vízáteresztő aléptímenyt igényel, pl. zúzottkő ágyazatot, amennyiben meglévő beton vagy aszfalt burkolatra kerül, azt 20 x 20 cm-es hálóban meg kell fúrni, \varnothing 3-4 cm-es átmérőjű lyukak kialakításával, így a bejutó víz el tud szivárogni.

Az EPDM kopóréteg az angol licenz szerint minimum 1,5 cm rétegben fektethető, így garantálva a burkolat rugalmasságát és tartósságát. Amennyiben csak közlekedőfelület kerül kialakításra az EPDM kopóréteg közvetlenül teríthető a zúzottkő ágyazatra 2 cm vastagságban.

Playtop minta rétegrend:



Burkolatot határoló szegély, ami bármilyen szilárd anyagból kialakítható (pl. fémszegély, fagerenda, beton kerti szegély)

1,5 cmvtg EPDM színes kopóréteg

Változó vastagságú (min. 2,5 cmvtg) bázisréteg az esésmagasságra

Zúzottkő ágyazat (0-20) tömörítve (min 20 cmvtg)

Esésmagasságokhoz tartozó gumiburkolat vastagságok:

Thickness	20 mm	40 mm	50 mm	60 mm	70 mm	80 mm	90 mm	100 mm	110 mm	120 mm	130 mm
Critical Fall Height	700 mm	1.2 m	1.4 m	1.6 m	1.8 m	2.1 m	2.3 m	2.4 m	2.6 m	2.8 m	3.1 m

Kopóréteg színek:

					
062 Red RAL 3016	067 Green RAL 6021	064 Blue RAL 5015	069 Yellow RAL 1002	066 Beige RAL 1014	068 Grey RAL 7038
					
060 White RAL 9010	062 Bright Red RAL 3017	063 Bright Orange RAL 2009	067 Bright Green RAL 6017	064 Bright Blue RAL 5012	069 Bright Yellow RAL 1012
					
066 Eggshell RAL 1015	064 Dark Blue RAL 5010	044 Lilac RAL 4005	045 Dark Grey RAL 7011	046 Brown RAL 8025	047 Dark Green RAL 6055
					
062 Pink RAL 4003	065 Middle Grey RAL 7037	076 Beige Brown RAL 8024	EPDM Blend Earth	EPDM Blend Fire	EPDM Blend Water



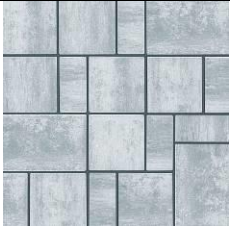
The RAL Numbers stated are for raw materials only, and may vary with the addition of binder.



NIKE GRIND speciális kopóréteg:

A NIKE GRIND kopóréteg az EPDM gumiőrlemény mellett Nike tornacipők gumitalpának újrahasznosításával készül. Az alapőrleménybe keverik ezt a nagyon jó minőségű gumianyagot, ami egyedi szemcsés megjelenést kölcsönöz a gumiburkolatnak. Az a kopóréteg a 4 alapszínben létezik és az újrahasznosított anyag aránya, elérheti a 92%-t.



JAVASOLT BURKOLATOK:	
<p>Playtop</p> <p>Színes öntött gumiburkolat a játszóeszközök alatt</p>	
<p>Útécsillapító, szennyeződésektől mentes, mosott folyami homokburkolat</p>	
<p>Szürke térkő</p>	


JAVASOLT BERENDEZÉSEK:	
<p>Litter Bin Poppel</p> <p>hulladékgyűjtő</p>	
<p>Pihenőpad / Sofa Ekeby támlás pad</p>	

Table Ekeby asztal	
Bench Ekeby támla nélküli pad	
Bike stand Sagitta kerékpártároló	
Információs tábla	

JÁTSZÓTÉRI BERENDEZÉSEK:

Egyedi UNIPLAY 'Vágsellyei'
mászóvár

2-12 korosztály



Playsculpture Drax játékszobor

2-5 korosztály



Prinsy Spring Toy rugós játék




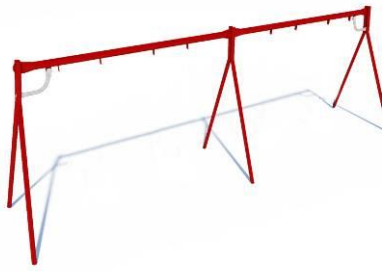

2-5 korosztály



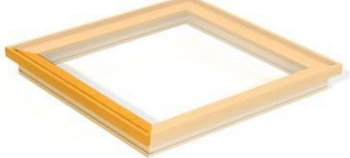




Egyedi rugós játék (lovacska)



2-5 korosztály






<p>Hags Swing Lillie Bandahinta</p> <p>2-12 korosztály</p>	
<p>Spinmee Inclusive Roundabout körhinta</p> <p>5-12 korosztály</p>	
<p>MANTIS kötélpálya indítóállással - egyedi, szürke színben</p> <p>5-12 korosztály</p>	
<p>MIRA 4es hintaállvány - egyedi, szürke színben</p>	
<p>REDDY szürke 2es hintaülőke</p>	

<p>KATJA 1es lap hintaülőke</p>	
<p>RINDA 1es bébi hintaülőke</p>	
<p>HAGS Sandpit Toria homokozó (2x2m, 4 modulból felépülő keret) kihelyezése 2-5 korosztály</p>	
<p>Unimini Kopyy mászóvár 2-5 korosztály</p>	
<p>Slide Rex csúzsda 2-5 korosztály</p>	

Későbbi fejlesztés elemei:

JÁTSZÓTÉRI ERENDEZÉSEK:	
Tubular Slide Rider csőcsúszda	
Embankm. Slide Galax 1,0/2,2m rézsücsúszda	

FITNESS BERENDEZÉSEK:	
Hags Sit Up	
Hags Trinity Cycle	
Hags Gym Tibas	

Leg Stretch	
Air Walker	



HAGS EGYEDI UNIPLAY 'VÁGSELLYE' kombinált mászóvár

Jellemzés: Fa kombinált mászóvár 4 toronnyal, tetővel, két csúszdával, viés mászófallyal bedobó nyílásokkal, tűzoltórúddal, távcsővel, üzleti- és konyhapulttal, amőba-, betűkirakó-, párosító és képkirakó játékkal és kormánykerékkel.

Műszaki adatok:

Oszlopok: FA – 110 mm-es átmérőjű felületkezelte, ragasztóval laminált fa; galvanizált acél rögzítőelemekkel, a talajtól 10 cm magasságban eltartó galvanizált acél lábakkal. Egyedi, szürke színben.

Padlózat, járófelület: FA – Nyomás alatt impregnált fenyőfa keret, a rögzítéshez a sarkokban sülyesztett, galvanizált acéllemezekkel. A padlózat nyomás alatt impregnált fenyőből készült, a rögzítéshez sülyesztett, galvanizált acéllemezekkel. A konstrukció azt jelenti, hogy a járófelület teljes mértékben mentes a csavarok és szegek fejtől. Egyedi, szürke színű páccal kezelve.

Tető: FURNÉR – 28 X 93 mm-es vagy 45 x 45 mm-es fenyő- vagy HPL-keret. 15 mm-es furnér tető, szegéllyel és CPL-lel (folyamatos eljárással készült díszítő rétegelt lemez), egyedi, vörös színben

Oldalpanel/lemez: HPL lemezek, egyedi mintával és színnel.

Lépcső: Szürke, porfestékkel bevont acél oldalak és masszív EkoGrip lépcső. Modulméretek: 1,00 m. Magasság: 1,50 m.

Csúszda: HPL oldalak antracit színben. Méretre hengerelt rozsdamentes acél járófelület. Olajjal keményített sajtolt farost hangelnyelőlappal hangszigetelve. Méret: 0,45 x 1,50 m.

Tűzoltórúd: A rúd eloxált alumíniumból készült. A védőív galvanizált és porfestékkel bevont acélcsőből készült. Modulméretek: 1,00 m.

Íves mászófal: Fenolfilm bevonatú, íves HPL-fal szintetikus anyagból készült kapaszkodókkal. Elektrogalvanizált és porfestékkel bevont acéltartók. A mászófal másik oldalán bedobó nyílásokkal rendelkező labdajáték. Méret: 1,00 x 1,75.

Üzleti pult: Fenolfilmbevonatú furnérlemez vagy HPL. Galvanizált és porszórta acéllemezből készült váz.

Tűzhely: Galvanizált és porfestékkel bevont acél profil keret. HPL főzőlap és elülső rész.

Betűjáték: Galvanizált és porszórta acéllemezből készült váz. Betűjelzéssel ellátott poliamid hengerek. Hossz: 0,40 m, magasság: 0,10 m.

Válogatójáték: Galvanizált és porszórta acélkeret, színjelzéssel ellátott poliamid hengerek. Hossz: 0,40 m, magasság: 0,10 m.



Amőbajáték: Galvanizált és porfestékkel bevont acélkeret. Színjelzéssel ellátott poliamid hengerek. Méretek: Szélesség: 0,44 m, magasság: 0,51 m.

Hajókormány: HPL-kormánykerék, galvanizált és porszórt acélkeret. Fékkal felszerelve. Átmérő 0,40 m.

Távcső: Műanyag távcső, galvanizált és porszórt acéllemez keret. Méretek: átmérő 130 mm, hossz: 240 mm.

Labirintusjáték: Galvanizált és porszórt acéllemezéből készült váz. Edzett üveg felületek. Galvanizált és porszórt acélcsőből készült tartó. Modulméretek: 1,00 m.

Korcsoport: 2-12 éves

Védőfelület:

Helyszükséglet (m): 13,90 x 12,30

Védőfelület (m²): 114,20

Eszköz hossza (m): 10,40

Eszköz szélessége (m): 8,00

Teljes magasság (m): 3,90

Esési magasság (m): 3,00

Rögzítés: Süllyesztett.

Az eszköz esési magassága 3,00 m, ütéscsillapító burkolat kialakítása szükséges az esési térben, amely lehet az esésmagasságnak megfelelő vastagságú gumilap, esetleg más ütéscsillapító burkolat, vagy 40 cm vastagságban a szabvány által megengedett szemcsés burkolat.



HAGS SOLO 8005338 Drax játékszobor

Jellemzés:

Játsszóterei szobor, mellyel igazán egyedivé tehetjük a játsszóteret. Tömeg: 202 kg.

Korcsoport: 2-5 éves

Védőfelület:

Helyszükséglet (m): 14,20 x 4,80

Védőfelület (m²): 65,00

Eszköz hossza (m): 10,50

Eszköz szélessége (m): 1,10

Teljes magasság (m): 1,80

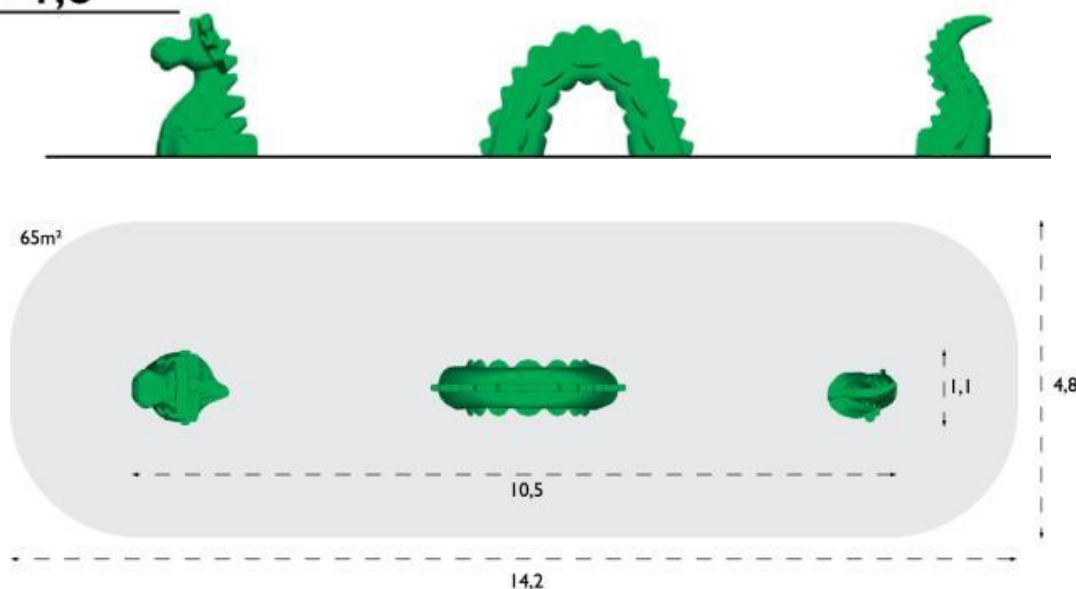
Esési magasság (m): 1,80

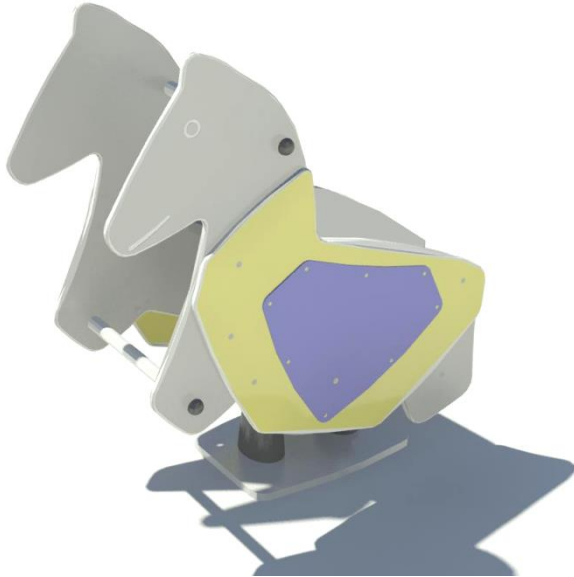
Elhelyezés: a teljes védőtávolságot lefedő, 30 cm vastag, a szabványnak megfelelő, szemcsés (homok, gyöngykavics, kéregörlemény) ütécscillapító felületre, vagy a szabványnak megfelelő vastagságú gumi- ill. műfű burkolatra.

Rögzítés:

Süllyesztett, helyszíni betonozással.

+1,8





HAGS SOLO EGYEDI rugós játék

Jellemzés:

Rugós játék egy gyermek számára ló figurával.

Műszaki adatok:

Anyagok: 25 mm-es acélcső váz, a rugó foglalat a tüzihorganyzott acél, a figura 15 és 18 mm-es HPL-ből készült. Acélrugó. Minden fémalkatrész alapozóval előkezelte és porszórt.

Korcsoport: 2-5 éves

Védőfelület:

Helyszükséglet (m): 3,00 x 2,60

Védőfelület (m²): 7,00

Eszköz hossza (m): 0,71

Eszköz szélessége (m): 0,38

Teljes magasság (m): 0,80

Esési magasság (m): 0,60

Rögzítés: Talajszint alatti, süllyesztett alappal történő rögzítés.

Az eszköz esési magassága 0,60 m, az eszköz gyepre is kihelyezhető.

Kényszermozgásos eszközök esési tere nem lóghat össze.



HAGS SOLO 8044703 Prinsy rugós játék

Jellemzés:

Rugós játék egy gyermek számára békakirály figurával.

Műszaki adatok:

Anyagok: 25 mm-es acélcső váz, a rugó foglalat a tüzhorganyzott acél, a figura 15 és 18 mm-es HPL-ből készült. Acélrugó. Minden fémalkatrész alapozóval előkezelte és porszórt.

Korcsoport: 2-5 éves

Védőfelület:

Helyszükséglet (m): 3,00 x 2,60

Védőfelület (m²): 7,00

Eszköz hossza (m): 0,71

Eszköz szélessége (m): 0,38

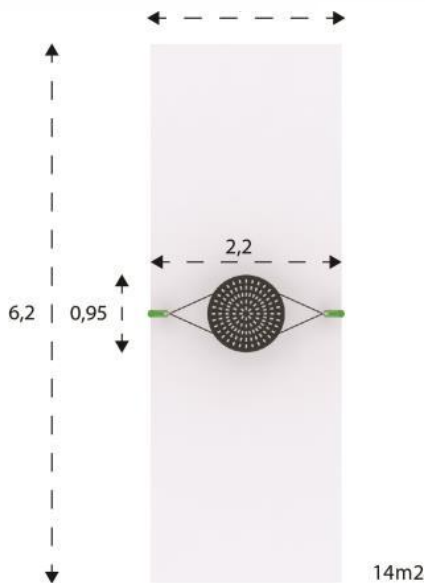
Teljes magasság (m): 0,80

Esési magasság (m): 0,60

Rögzítés: Talajszint alatti, süllyesztett alappal történő rögzítés.

Az eszköz esési magassága 0,60 m, az eszköz gyepre is kihelyezhető.

Kényszermozgásos eszközök esési tere nem lóghat össze.



HAGS 8049508 SOLO LILLIE+DOLLY kosárhinta

Jellemzés:

Kosárhinta kisgyermek részére.

Műszaki adatok:

Elemek:

- Állvány porszórt, rozsdamentes, galvanizált acél.
- Ülés: műanyagbevonatú galvanizált lánc, rövid láncú polimer ülés.

Korcsoport: 2-12 éves

Védőfelület:

Helyszükséglet (m): 6,20 x 2,25

Védőfelület (m²): 14,00

Eszköz hossza (m): 2,2

Eszköz szélessége (m): 0,95

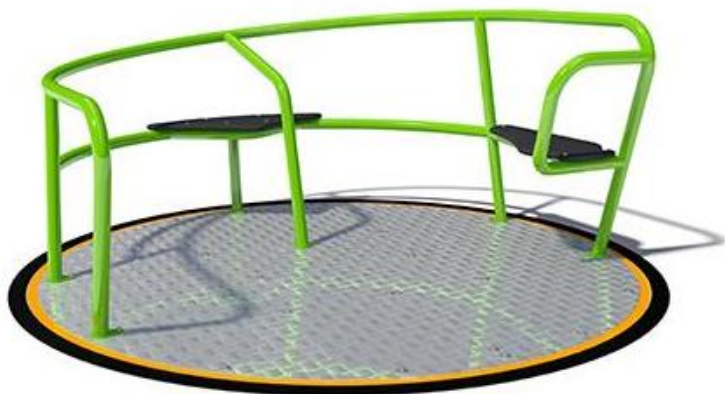
Teljes magasság (m): 1,80

Esési magasság (m): 1,10

Rögzítés: Helyszínen előállított betontömbbel

Az eszköz esési magassága 1,10 m, ütécscillapító burkolat kialakítása szükséges az esési térben, amely lehet az esésmagasságnak megfelelő vastagságú gumilap burkolat, vagy 30 cm vastagságban a szabvány által megengedett szemcsés burkolat.

Kényszermozgásos eszközök esési tere nem lóghat össze.



HAGS 8050382 Spinmee Inclusive Roundabout, akadálymentesített körforgó játszóeszköz

Jellemzés:

A kizárólag hegesztett acélcső-konstrukció simán forog a központi golyóscsapágy mechanizmuson.

Műszaki adatok:

Anyagok: Elektrolgalvanizált, alapozóval kezelt és porszórt acélcsőből készült kapaszkodó. A pódium rendkívül tartós, időjárásálló, fém lemez, csúszásmentesített felületi kialakítással. A körforgó eszköz talajba süllyesztve kerül kialakításra, így kerekesszékesek önállóan is használni tudják az eszköz.

Korcsoport: 5-12 éves

Védőfelület:

Helyszükséglet (m): 6,00 x 6,00

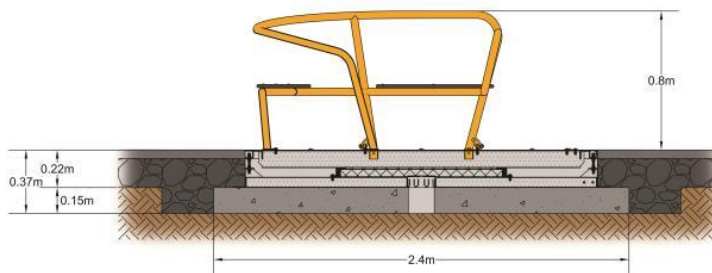
Védőfelület (m²): 28,28

Eszköz hossza (m): 2,05

Eszköz szélessége (m): 2,05

Teljes magasság (m): 0,80

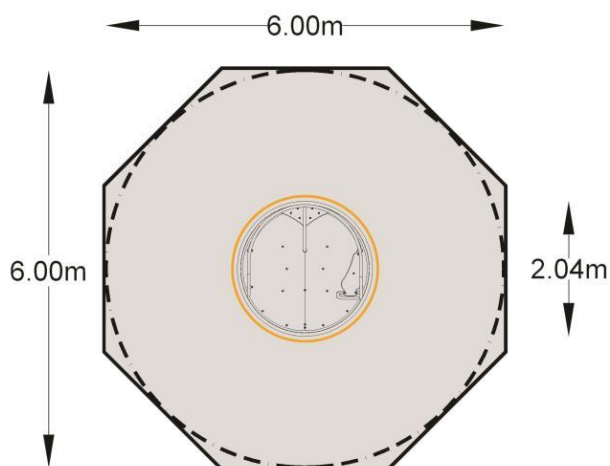
Esési magasság (m): 1,00



Rögzítés: Süllyesztett, helyszíni betonozást igényel

Az eszköz esési magassága 1,00 m, az eszköz gyepre is kihelyezhető.

Kényszermozgásos eszközök esési tere nem lóghat össze.





HAGS 8036747 MANTIS kötélpálya, egyedi színeb

Jellemzés:

Egyirányú kötélpálya indítóállással, oszlopok egyedi, szürke színre festve.

Műszaki adatok:

Anyagok: Tüzhorganyzott és porszórt 76 mm-es acélcső támaszok. Mikrocellás poliuretán hab ülés. 10 mm-es huzalkábel.

Korcsoport: 5-12 éves

Védőfelület:

Helyszükséglet (m): 24,65 x 4,00

Védőfelület (m²): 81,00

Eszköz hossza (m): 24,65

Eszköz szélessége (m): 2,50

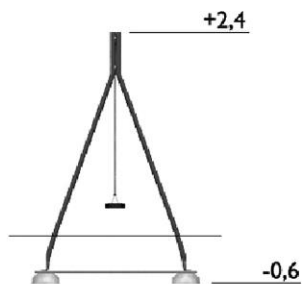
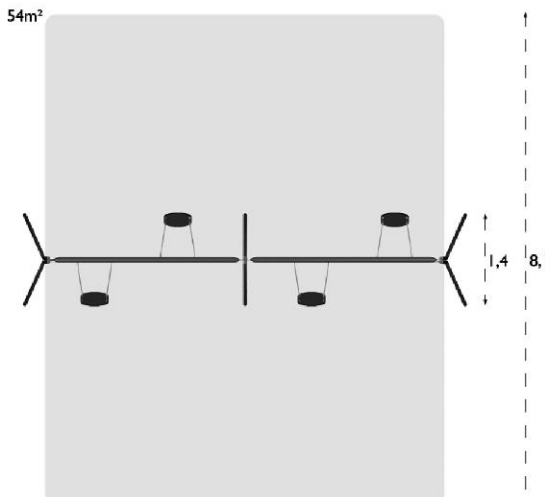
Teljes magasság (m): 3,97

Esési magasság (m): 1,80

Rögzítés: Süllyesztett, helyi betonozást igényel

Az eszköz esési magassága 1,80 m, ütéscsillapító burkolat kialakítása szükséges, 30 cm szórt, eséscsillapító burkolat vagy gumiburkolatú felület szükséges megfelelő vastagságban.

Kényszermozgásos eszközök esési tere nem lóghat össze.



HAGS 8048233 SOLO MIRA acél hintaállvány, szürke színben

Jellemzés:

Karbantartásmentes, porszórt négyülésez acél hintaállvány.

A keresztgerenda 110 mm-es, a lábak 60 mm-es elektrolgalvanizált, alapozóval és porfestékkel bevont acélcsőből készülnek.

A hintakeretek összekapcsolhatók bármennyi hinta felállításához.

A hintaüléseket külön kell megrendelni.

Korcsoport: hintaüléstől függően

Védőfelület:

Helyszükséglet (m): 6,60 x 8,10

Védőfelület (m²): 54,00

Eszköz hossza (m): 7,10

Eszköz szélessége (m): 1,40

Teljes magasság (m): 2,40

Esési magasság (m): 1,40

Rögzítés: Süllyesztett, előregyártott betonelemekkel.

Az eszköz esési magassága 1,40 m, ütécscillapító burkolat kialakítása szükséges az esési térben, amely lehet az esésmagasságnak megfelelő vastagságú gumilap burkolat, vagy 30 cm vastagságban a szabvány által megengedett szemcsés burkolat.

Kényszermozgásos eszközök esési tere nem lóghat össze.



HAGS 8049710 SOLO REDDY hintaülőke

Jellemzés:

Nagy és erős hintaülőke, amelyet egyidejűleg két gyermek használhat.

Műszaki adatok:

Méreték: 0,65x0,47x0,11 m.

Anyagok: EPDM anyagú, szürke színű ülőke, 5 mm-es acél láncsal.



HAGS 8000999 SOLO KATJA hintaülőke

Jellemzés:

Masszív, mégis könnyű hintaülőke.

Műszaki adatok:

Méreték: 0,45x0,235x0,055 m.

Anyagok: Poliuretánhab-ülőke, időjárásálló nyírfa furnérlemez-maggal. A rögzítő szerkezetbe illesztett rozsdamentes acél bilincs hosszabb élettartamot, és biztonságosabb felfüggesztést eredményez. 5 mm-es műanyag bevonatú acélláncsal.



HAGS 8001005 SOLO RINDA hintaülőke

Jellemzés:

Kényelmes hinta a legkisebbek számára. A lánc magas rögzítési pontja gyakorlatilag kizárja a kiborulás kockázatát.

Műszaki adatok:

Méreték: 0,31x0,27x0,21 m.

Anyagok: Az ülés acélmag közé öntött poliuretán hab. A rögzítő szerkezetbe illesztett rozsdamentes acél bilincs hosszabb élettartamot és biztonságosabb felfüggesztést eredményez. 5 mm-es, műanyag bevonatú acéllánc.



HAGS 8002966 TORIA homokozó

Jellemzés:

Masszív homokozó fa ülőkével. Szabvány méretekben szerezhető be, vagy a különleges követelményeknek megfelelően testre szabható.

Műszaki adatok:

Anyagok: Az oldalfalak 33 x 143 mm-es gyalult tölgyfából készülnek. Az ülésdeszkák (45 x 190 mm) és a perem (33 x 58 mm) gyalult fenyőből készülnek, korhadás elleni védelemmel.

Korcsoport: 2-5 éves

Védőfelület:

Helyszükséglet (m): 6,00 x 6,00

Védőfelület (m²): 36,00

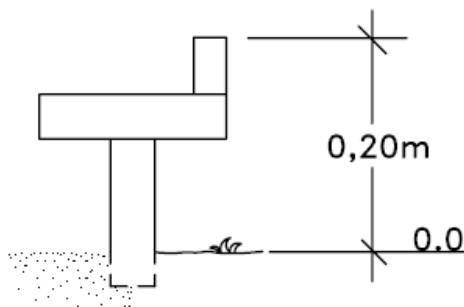
Eszköz hossza (m): 3,00

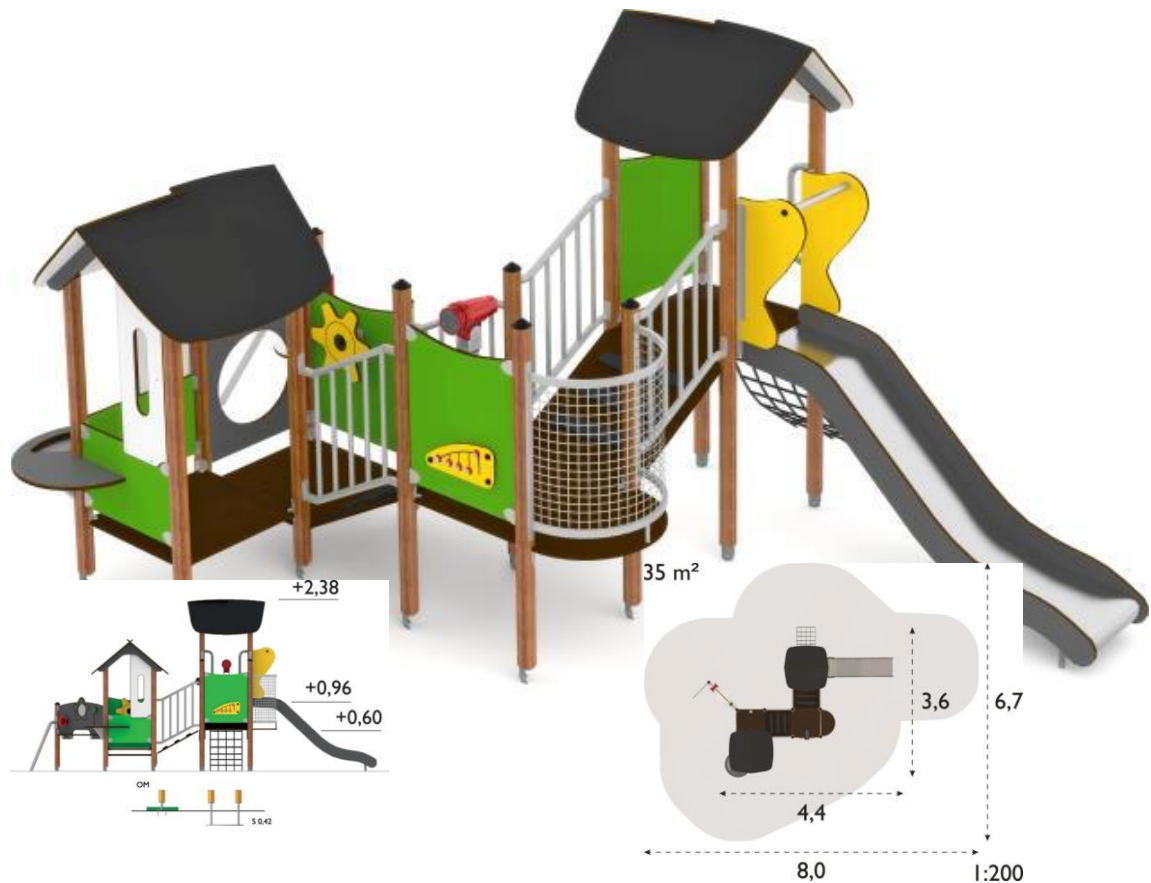
Eszköz szélessége (m): 3,00

Teljes magasság (m): 0,25

Esési magasság (m): 0,20

Rögzítés: Süllyesztett alap





HAGS 8047023 UNIMINI KOPPY mászóvár

Jellemzés:

Mászóvár fa oszlopokkal és HPL oldallapokkal. Menedékházzal, csúszdával, erkéllyel, feljáróval, mászólemezzel, kötélhágcsóval, homokozó asztallal, látcsóval, algebrával, válogatójátékkal, kormánykerékkel. Mozgáskorlátozott gyermekeknek is.

Műszaki adatok:

Oszlopok: Esztergályozott, 70 mm-es fenyőoszlopok szuper-ellipszis keresztmetszettel. Az oszlopok hosszában négy horony fut végig, az oszlopok csúcsát poliamidból készült védőtok védi. Az oszlopok szabadalmaztatott galvanizált acél rögzítő eszközzel felszereltek, amely 70 mm-es hézagot biztosít az oszlop vége és a homokfelület között, megakadályozva a fa és a talaj érintkezését. Natúr barna színben.

Padlózat, járófelület: Fenolfilm bevonatú, 21 mm-es furnérlemez acélkeretben.

Tető: Fenolfilm bevonatú, 21 mm-es furnérlemez, kék színben.

Oldallap: 12 mm-es HPL-ből (nagynyomású laminált anyag); zöld színben.

Egyéb elemek: Minden acélelem elektrolízisgalvanizált, alapozóval és poliészter porlakkal felületkezelt. A furnérlemezek mindkét oldala fenolfilm bevonattal védett.

Csúszda: HPL-ből készült 18 mm-es oldalfal, formára hengerelt rozsdamentes acél csúszda. A csúszda teljes hossza alatti, olajjal keményített 3 mm-es kartonpapír segít a zaj csökkentésében.

Sz/H/M (m): 0,45/2,0/0,95.

Erkély: Acélcső váz, acélhálóval. Valamennyi acélelem elektrozalvanizált, alapozóval előkezelt és porlakkal bevont.

M (m): 0,96, modulméret: 0,67 m.

Feljáró: Fenofilm bevonatú 21 mm-es furnérlemez borítás. Alapkeret: 33 mm-es tüzhorganyzott acélcső. Modulméretek: 0,67 m.

Mászólemez: HPL-lemez. A szerelvények elektrozalvanizálással, porfesték bevonattal készültek. Modulméret: 0,67 m

Kötélhálócső: Tömör poliuretánnal bevont, tüzhorganyzott láncból készült háló. Az acél rögzítő elem elektrozalvanizált, alapozóval előkezelt és porlakkal bevont. Modulméret: 0,67 m.

Homokozó asztal: HPL-lemez egy sarokban felszerelve, két standard UniMini lemezzel, rozsdamentes acélból készült szitával. Méretek: 0,67 m.

Látcső: Műanyag látcső. A szerelvények elektrozalvanizálással, porfestékbevonattal készültek. Ø/H (mm): 130 mm/240 mm

Algebra: HPL-lemez. Számozott poliamid figurák.

Hossz: 0,4 m, magasság: 0,2 m.

Válogató játék: Elektrozalvanizálással készült, porlakkal bevont acéllemez váz. Színekkel és mintákkal ellátott poliamid hengerek.

Hossz: 0,4 m, magasság: 0,1 m.

Kormánykerék: HPL kormánykerék. Elektrozalvanizált, porlakkal bevont acélváz. Forgása fékezett. Ø: 0,40 m.

Korcsoport: 2-5 éves

Védőfelület:

Helyszükséglet (m): 8,00 x 6,70

Védőfelület (m²): 36,00

Eszköz hossza (m): 4,40

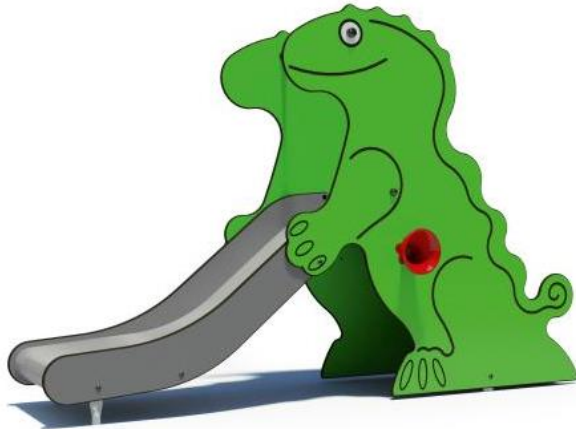
Eszköz szélessége (m): 3,60

Teljes magasság (m): 3,15

Esési magasság (m): <1,00

Rögzítés: Süllyesztett.

Az eszköz esési magassága <1,00 m, gyepre is kihelyezhető.



HAGS 8035632 REX csúszda

Jellemzés:

Kisebb csúszda menedékház funkcióval, valamint játékkal

Műszaki adatok:

Anyagok: 18 mm-es HPL-váz. Alumínium lépcsők HPL oldalfalakkal és 1,0 mm-es, formára hengerelt rozsdamentes acél csúszdával. Időjárásálló furnérlemez falak tartós poliuretán/akrillakk- vagy fenolfilm bevonattal.

Korcsoport: 2-5 éves korig

Védőfelület:

Helyszükséglet (m): 5,00 x 3,50

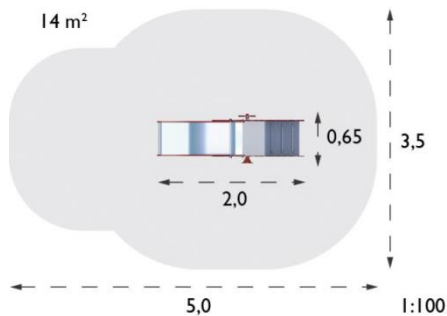
Védőfelület (m²): 14,00

Eszköz hossza (m): 2,00

Eszköz szélessége (m): 0,65

Teljes magasság (m): 1,30

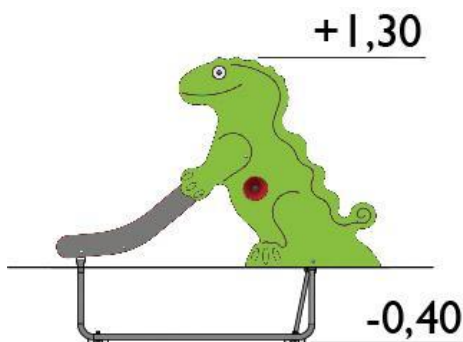
Esési magasság (m): 0,60



Rögzítés: Süllyesztett, előre gyártott acélkerettel

Az eszköz esési magassága 0,60 m, az eszköz gyepre is kihelyezhető.

Kényszermozgásos eszközök esési tere nem lóghat össze.



KÜLTÉRI BÚTOROK



HAGS 8000130 POPPEL hulladékgyűjtő

Jellemzés:

Henger alakú, tetővel ellátott hulladékgyűjtő, amely az ürítés megkönnyítése érdekében dönthető. Tartóoszloppal, fekete színben.

Műszaki adatok:

Anyagok:

1,5 mm vastag tűzihorganyzott és porszórt laposacél, piros, zöld, vagy fekete színben. 40 x 40 mm-es tűzihorganyzott idomacél tartóoszlop.

Súly (oszlop nélkül): 11,2 kg.

Úrtartalom: 25 liter.

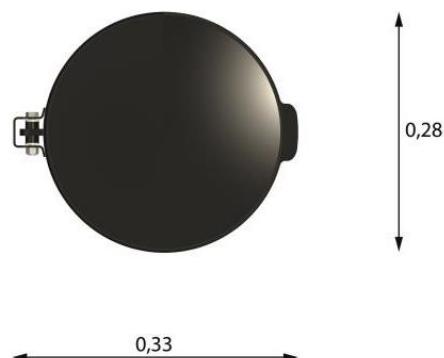
Méretek:

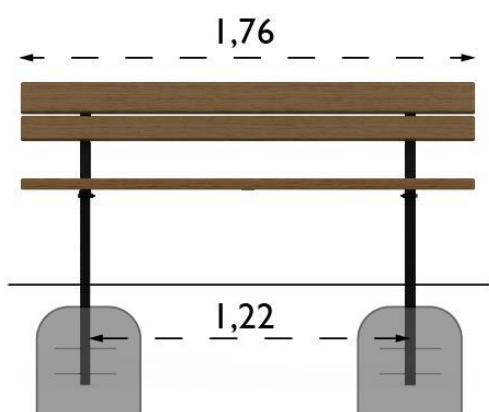
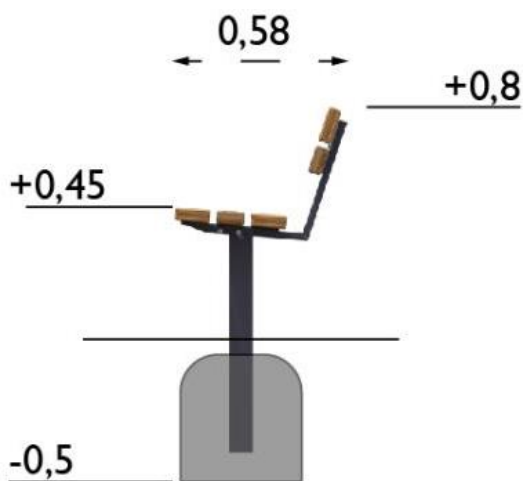
Magasság oszlop nélkül (m): 0,45

Hossz (m): 0,27

Szélesség (m): 0,27

Rögzítés: Süllyesztett, helyi betonozást igényel





HAGS 8037002 EKEBY támlás pad

Jellemzés:

Helyi betonozású, támlás kerti pad, amelynél a galvanizált acélváz vonzó kontrasztot nyújt a natúr barna fa alkatrészek meleg tónusával és struktúrájával szemben.

Műszaki adatok:

Anyagok:

80 x 8 mm-es laposvas keret. Az alátámasztás 50 x 30 mm-es idomacél. Minden acéltartozék galvanizált. Fenyő ülőfelület és háttámla, amelyeket befejező műveletként a HAGS hármás felületvédő eljárásával kezeltek. Szín: natúr barna

Méretek:

Magasság (m): 0,80

Hossz (m): 1,76

Szélesség (m): 0,58

Rögzítés: Beton alaptest rögzítéssel, helyszíni betonozással.



HAGS 8037026 EKEBY asztal

Jellemzés:

Kerti asztal, amelynél a galvanizált acélváz vonzó kontrasztot nyújt a natúr barna fa alkatrészek meleg tónusával és struktúrájával szemben.

Műszaki adatok:

Anyagok:

80 x 8 mm-es laposvas keret. Az alátámasztás 50 x 30 mm-es idomacél. Minden acéltartozék galvanizált. Fenyő ülőfelület, amelyeket befejező műveletként a HAGS hármás felületvédő eljárásával kezeltek. Szín: natúr barna

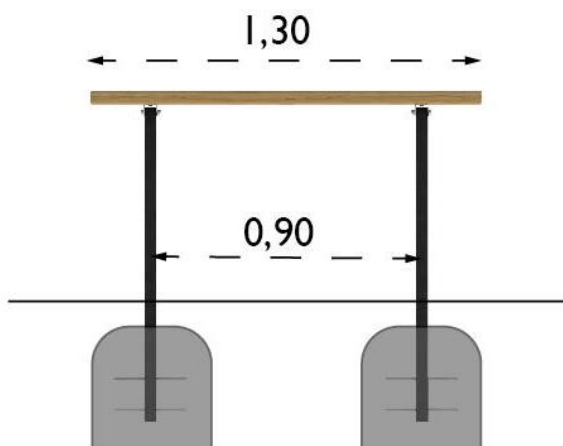
Méretek:

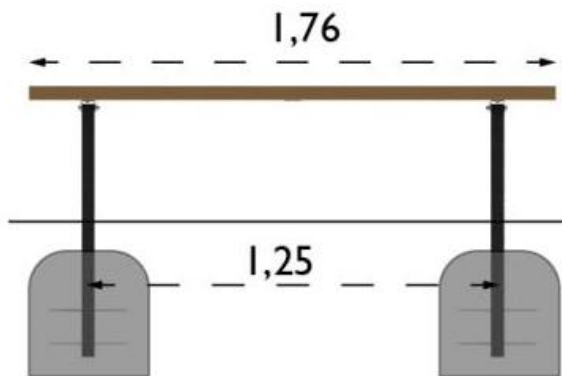
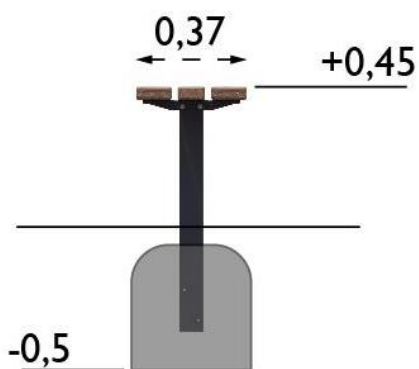
Magasság (mm): 710

Hossz (mm): 1300

Szélesség (mm): 660

Rögzítés: betonozás





HAGS 8037101 EKEBY pad

Jellemzés:

Szabadon álló kerti pad, amelynél a galvanizált és fekete festett acélváz vonzó kontrasztot nyújt a natúr barna fa alkatrészek meleg tónusával és struktúrájával szemben.

Műszaki adatok:

Anyagok:

80 x 8 mm-es laposvas keret. Az alátámasztás 50 x 30 mm-es idomacél. Minden acéltartozék galvanizált, illetve fekete színű, időálló porfestéssel készül. Fenyő ülőfelület, amelyeket befejező műveletként a HAGS hármás felületvédő eljárásával kezeltek. Szín: natúr barna

Méretek:

Magasság (m): 0,45

Hossz (m): 1,76

Szélesség (m): 0,37

Rögzítés: betonozás

HAGS 8003148 Sagitta kerékpártartó**Jellemzés:**

Íves formájú, egyszerű, praktikus kerékpártartó. Egy tárolóhoz két kerékpárt lehet rögzíteni kerékpárlakkal, vagy láncsal.

Műszaki adatok:

Anyagok:

41 mm-es tűzhorganyzott acélcső.

Súly: 3,3 kg.

Méretek:

Magasság (m): 0,90

Hossz (m): 0,32

Szélesség (m): 0,04

Rögzítés: Helyszíni betonozással

