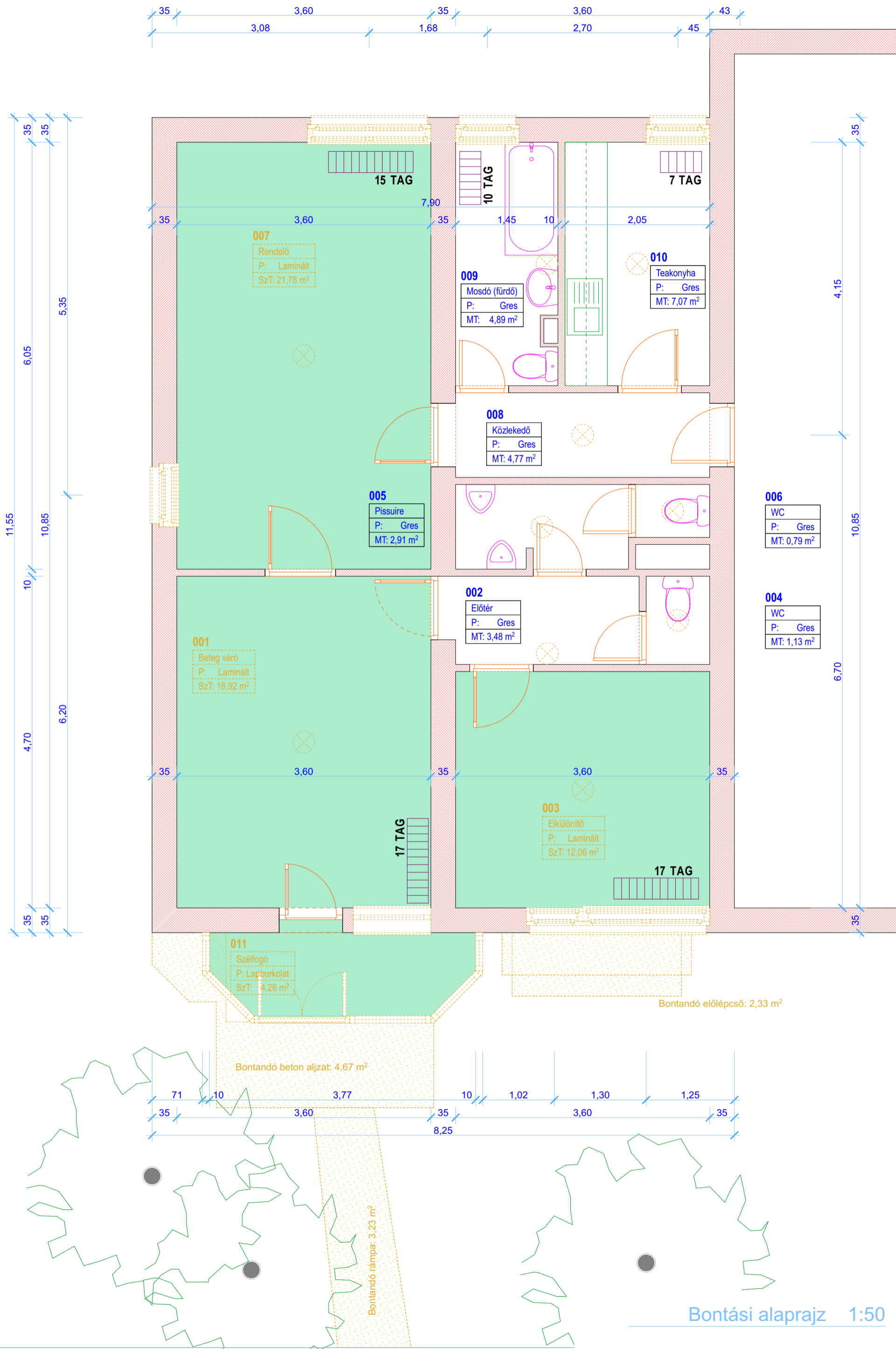


Felmérési alaprajz 1:50

Munka megnevezése: Orvosi rendelő felújítás	Rajz: Felmérési alaprajz	Lépték: 1:50	Dátum: 2018. 03. 14.	Terv típus: Kivitelezési terv
Építető: Oroszlány város Önkormányzata 2840 Oroszlány, Rákóczi Ferenc u. 78.	Építkezés helyszíne: 2840 Oroszlány Népekbarátsága u. 45. Hrsz.: 2005/A/	Építész: Szöllősy Péter +36 30 528 8194 H-2840 Oroszlány, Erdész u. 20. svcad@bdsng.hu	SV-CAD Bt H-2890 Tata, Akácfa u. 4.	Rajzszám: E-01



Bontási alaprajz 1:50

Munka megnevezése:
Orvosi rendelő felújítás

Rajz:
Bontási alaprajz

Lépték:
1:50

Dátum:
2018. 03. 14.

Terv típus:
Kivitelezési terv

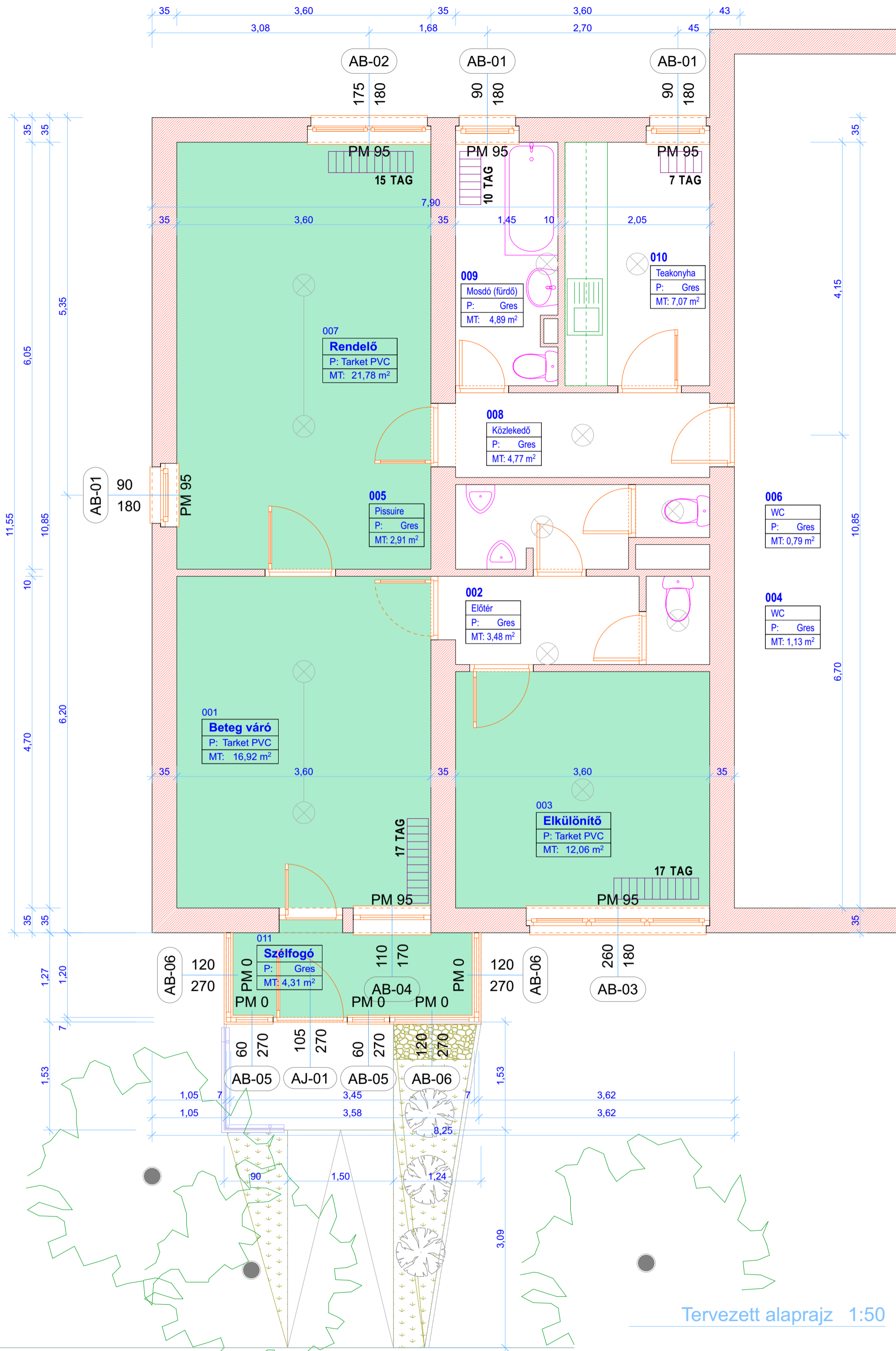
Építető:
Oroszlány város Önkormányzata
2840 Oroszlány, Rákóczi Ferenc u. 78.

Építkezés helyszíne:
**2840 Oroszlány
Népekbarátsága u. 45.
Hrsz.: 2005/A/**

Építéset:
Szöllősy Péter
+36 30 528 8194
H-2840 Oroszlány, Erdész u. 20.
svcad@bdsng.hu

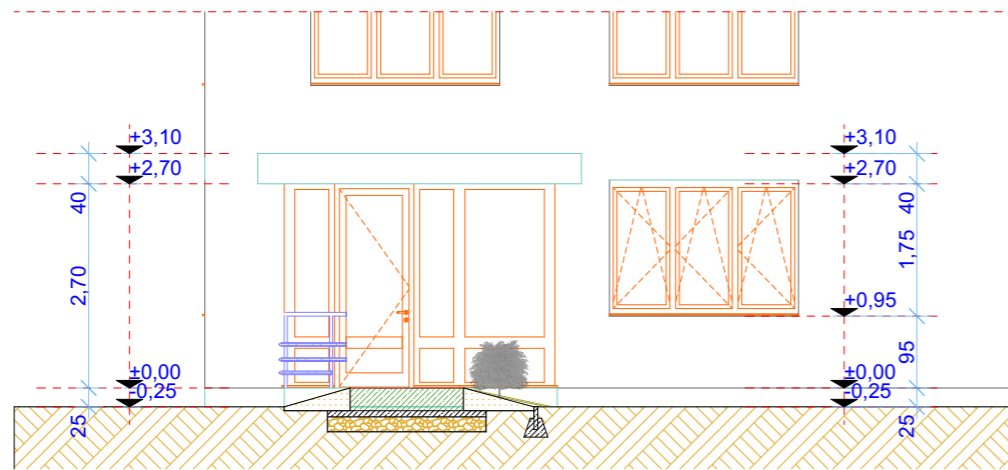
SV-CAD Bt
H-2890 Tata, Akácfa u. 4.

Rajzszám:
E-02

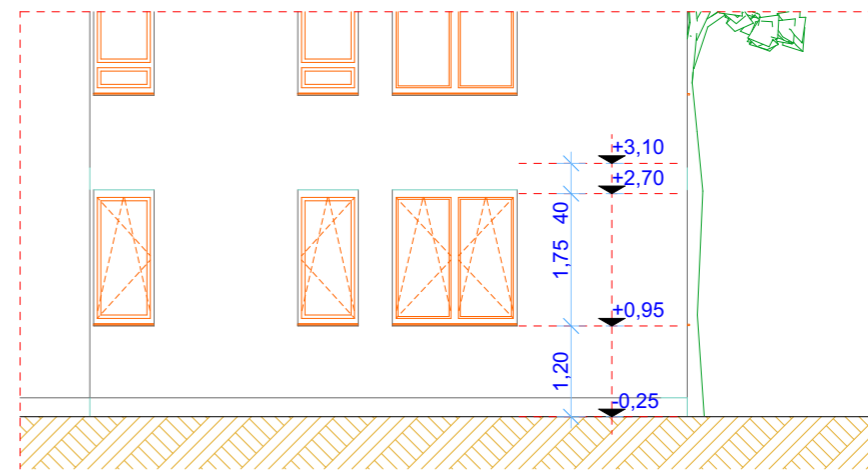


Tervezett alaprajz 1:50

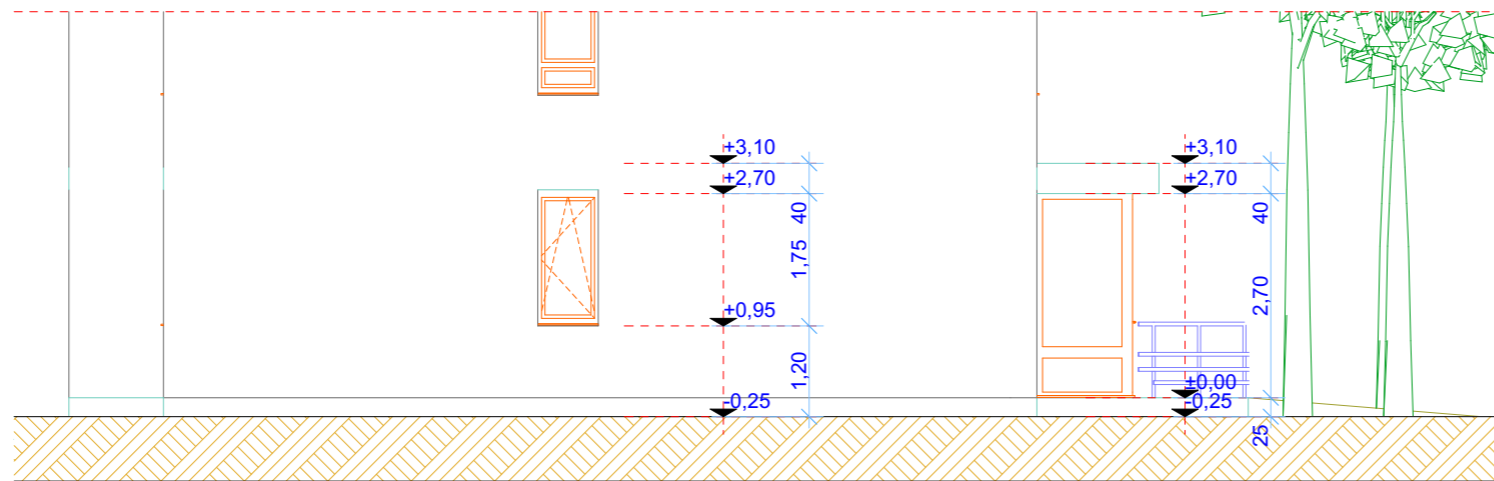
Munka megnevezése: Orvosi rendelő felújítás	Rajz: Tervezett alaprajz	Lépték: 1:50	Dátum: 2018. 03. 14.	Terv típus: Kivitelezési terv
Építető: Oroszlány város Önkormányzata 2840 Oroszlány, Rákóczi Ferenc u. 78.	Építkezés helyszíne: 2840 Oroszlány Népekbarátsága u. 45. Hrsz.: 2005/A/	Építész: Szöllösy Péter +36 30 528 8194 H-2840 Oroszlány, Erdész u. 20. svcad@bdsng.hu	SV-CAD Bt H-2890 Tata, Akácfa u. 4.	Rajzszám: E-03



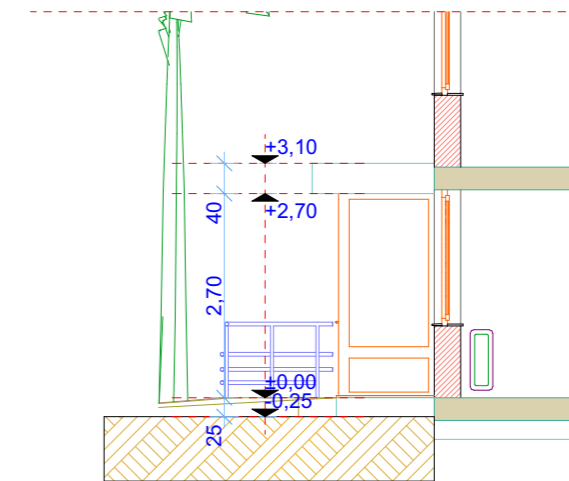
Déli homlokzat 1:100



Északi homlokzat 1:100



Nyugati homlokzat 1:100



Keleti homlokzat:100

Építető:
Oroszlány város Önkormányzata
2840 Oroszlány, Rákóczi Ferenc u. 78.

Építkezés helyszíne:
2840 Oroszlány
Népekbarátsága u. 45.
Hrsz.: 2005/A/

Építész:
Szöllősy Péter
+36 30 528 8194
H-2840 Oroszlány, Erdész u. 20.
svcad@bdsngn.hu

SV-CAD Bt
H-2890 Tata, Akácfa u. 4.

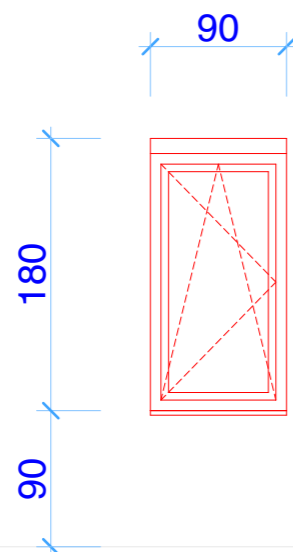
Munka megnevezése:
Orvosi rendelő
felújítás

Rajz:
Konszignációk

Lépték:	Dátum: 2018. 03. 14.
Terv típus:	Kivitelezési terv

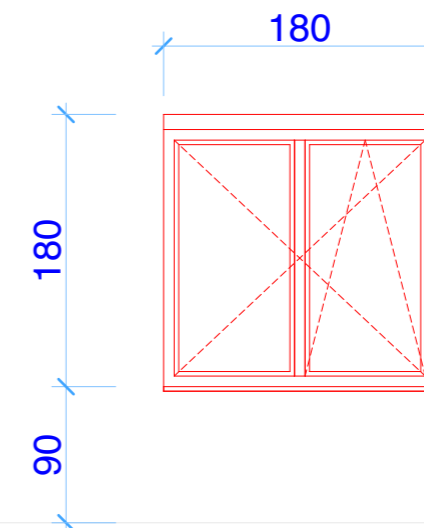
Rajzszám:
E-05

Megnevezés : HOMLOKZATI NYÍLÁSZÁRÓ - BUKÓ / NYÍLÓ ABLAK			Jel : AB01
NM 90 x 180	Jobbos : 2db	Balos : 1db	Készül : 3db
Fal anyaga és vastagsága :	Kohósalak 30cm vastagságú blokkos falszerkezetbe		
Tokszerkezet profil :	6 kamrás Aluplast NEW Balance 85, UV stabil műanyag profil, horganyzott acél merevítéssel		
Tok felületképzése :	Fehér színben		
Szárnyyszerkezet profil :	6 kamrás Aluplast NEW Balance 85, UV stabil műanyag profil, horganyzott acél merevítéssel		
Szárny felületképzése :	Fehér színben		
Nyitásirány :	Bukó / nyíló szárnyal		
Vasalatok :	Maco Multi Matic, biztonsági vasalat, gombafejes záró elemmel, hibás működés gátlóval, rés szellőző funkcióval		
Üvegezés :	Ug=0,5 / 4mm float+Low-e - 18mm légrés+Ar - 4mm float - 18mm légrés+Ar - 4mm float+Low-e		
<p>Megjegyzés, egyéb követelmény :</p> <ul style="list-style-type: none"> - NM (névleges méret): meglévő belső nyílásméret - a szereléshez szükséges beütő dübellel, csavarokkal, kiegészítő-, hézagtakaró profilokkal - <u>gyártás előtt helyszíni méretvétel szükséges!</u> - Léghanggátlás 32dB - Extrudált alu párkánnyal és PVC belső párkánnyal, párkányfogadóval - Felül 10cm toktóldóval 			



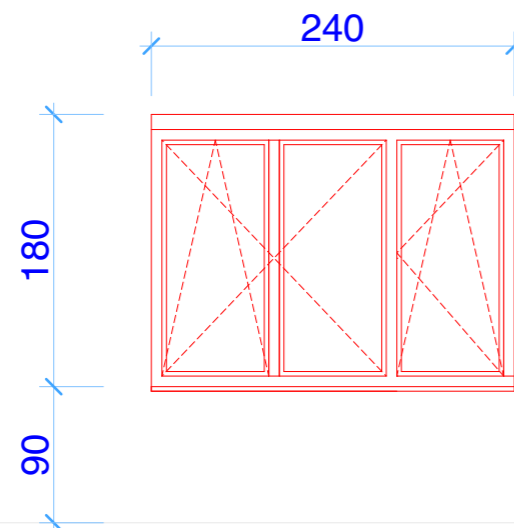
PV

Megnevezés : HOMLOKZATI NYÍLÁSZÁRÓ - KÖZÉPEN FELNYÍLÓ NYÍLÓ_BUKÓ / NYÍLÓ ABLAK			Jel : AB02
NM 180 x 180	Jobbos : -	Balos : -	Készül : 1db
Fal anyaga és vastagsága :	Kohósalak 30cm vastagságú blokkos falszerkezetbe		
Tokszerkezet profil :	6 kamrás Aluplast NEW Balance 85, UV stabil műanyag profil, horganyzott acél merevítéssel		
Tok felületképzése :	Fehér színben		
Szárnyyszerkezet profil :	6 kamrás Aluplast NEW Balance 85, UV stabil műanyag profil, horganyzott acél merevítéssel		
Szárny felületképzése :	Fehér színben		
Nyitásirány :	Bukó / nyíló szárnyal		
Vasalatok :	Maco Multi Matic, biztonsági vasalat, gombafejes záró elemmel, hibás működés gátlóval, rés szellőző funkcióval		
Üvegezés :	Ug=0,5 / 4mm float+Low-e - 18mm légrés+Ar - 4mm float - 18mm légrés+Ar - 4mm float+Low-e		
<p>Megjegyzés, egyéb követelmény :</p> <ul style="list-style-type: none"> - NM (névleges méret): meglévő belső nyílásméret - a szereléshez szükséges beütő dübellel, csavarokkal, kiegészítő-, hézagtakaró profilokkal - <u>gyártás előtt helyszíni méretvétel szükséges!</u> - Léghanggátlás 32dB - Extrudált alu párkánnyal és PVC belső párkánnyal, párkányfogadóval - Felül 10cm toktóldóval 			

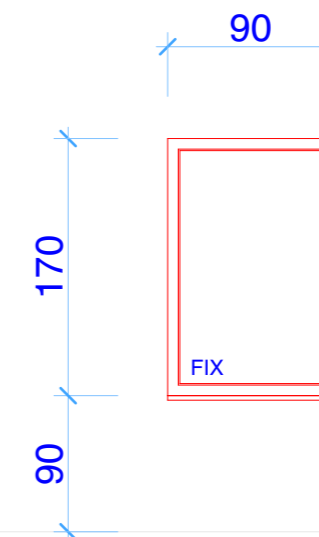


PV

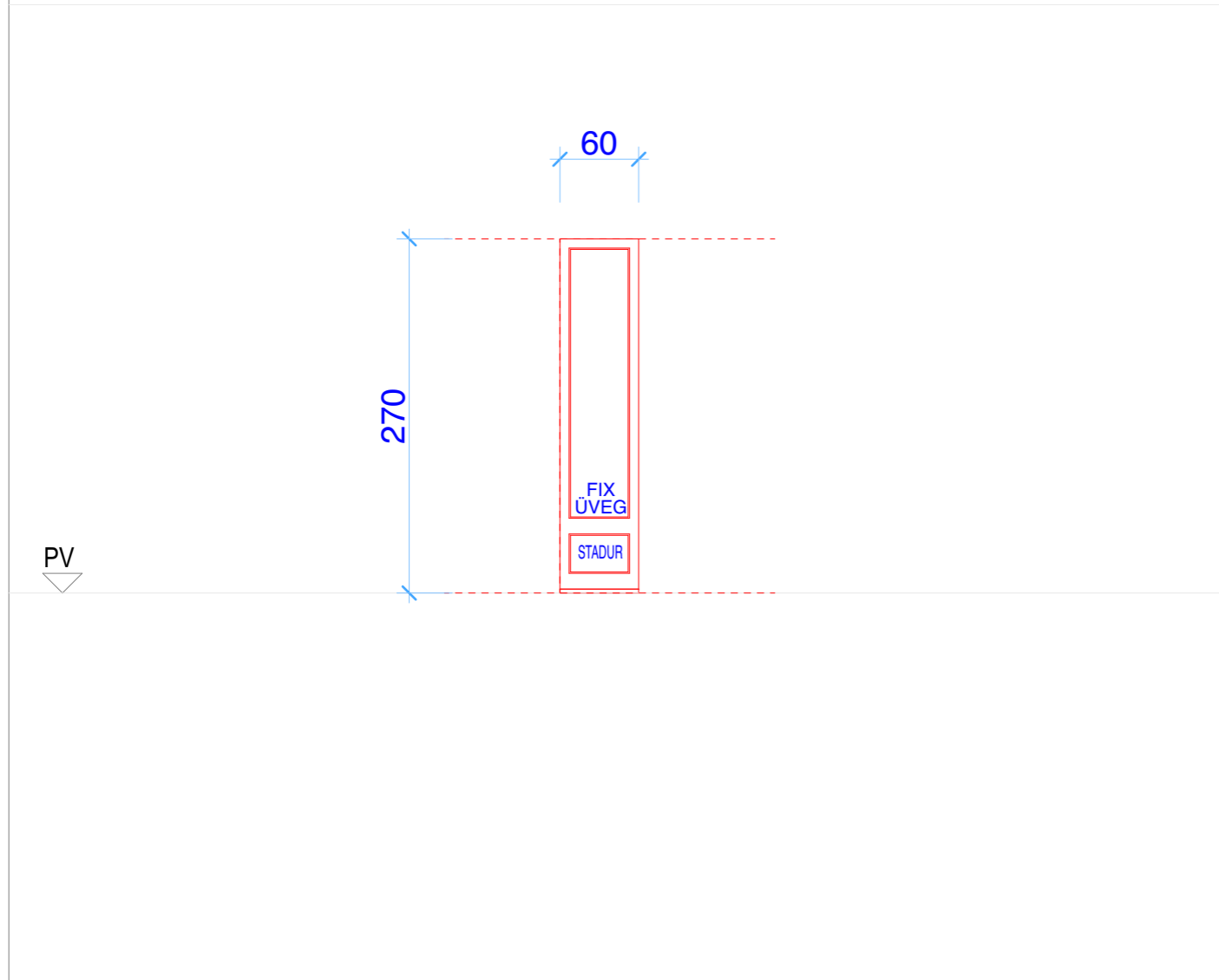
Megnevezés : HOMLOKZATI NYÍLÁSZÁRÓ - HÁROM SZÁRNYÚ ABLAK NYÍLÓ_BUKÓ / NYÍLÓ ABLAK			Jel : AB03
NM 240 x 180	Jobbos : -	Balos : -	Készül : 1db
Fal anyaga és vastagsága :	Kohósalak 30cm vastagságú blokkos falszerkezetbe		
Tokszerkezet profil :	6 kamrás Aluplast NEW Balance 85, UV stabil műanyag profil, horganyzott acél merevítéssel		
Tok felületképzése :	Fehér színben		
Szármyszerkezet profil :	6 kamrás Aluplast NEW Balance 85, UV stabil műanyag profil, horganyzott acél merevítéssel		
Szárny felületképzése :	Fehér színben		
Nyitásirány :	Bukó / nyíló szárnyal		
Vasalatok :	Maco Multi Matic, biztonsági vasalat, gombafejes záró elemmel, hibás működés gátlóval, rés szellőző funkcióval		
Üvegezés :	Ug=0,5 / 4mm float+Low-e - 18mm légrés+Ar - 4mm float - 18mm légrés+Ar - 4mm float+Low-e		
<p>Megjegyzés, egyéb követelmény :</p> <ul style="list-style-type: none"> - NM (névleges méret): meglévő belső nyílásméret - a szereléshez szükséges beütő dübellel, csavarokkal, kiegészítő-, hézagtakaró profilokkal - <u>gyártás előtt helyszíni méretvétel szükséges!</u> - Léghanggátlás 32dB - Extrudált alu párkánnyal és PVC belső párkánnyal, párkányfogadóval - Felül 10cm toktóldóval 			



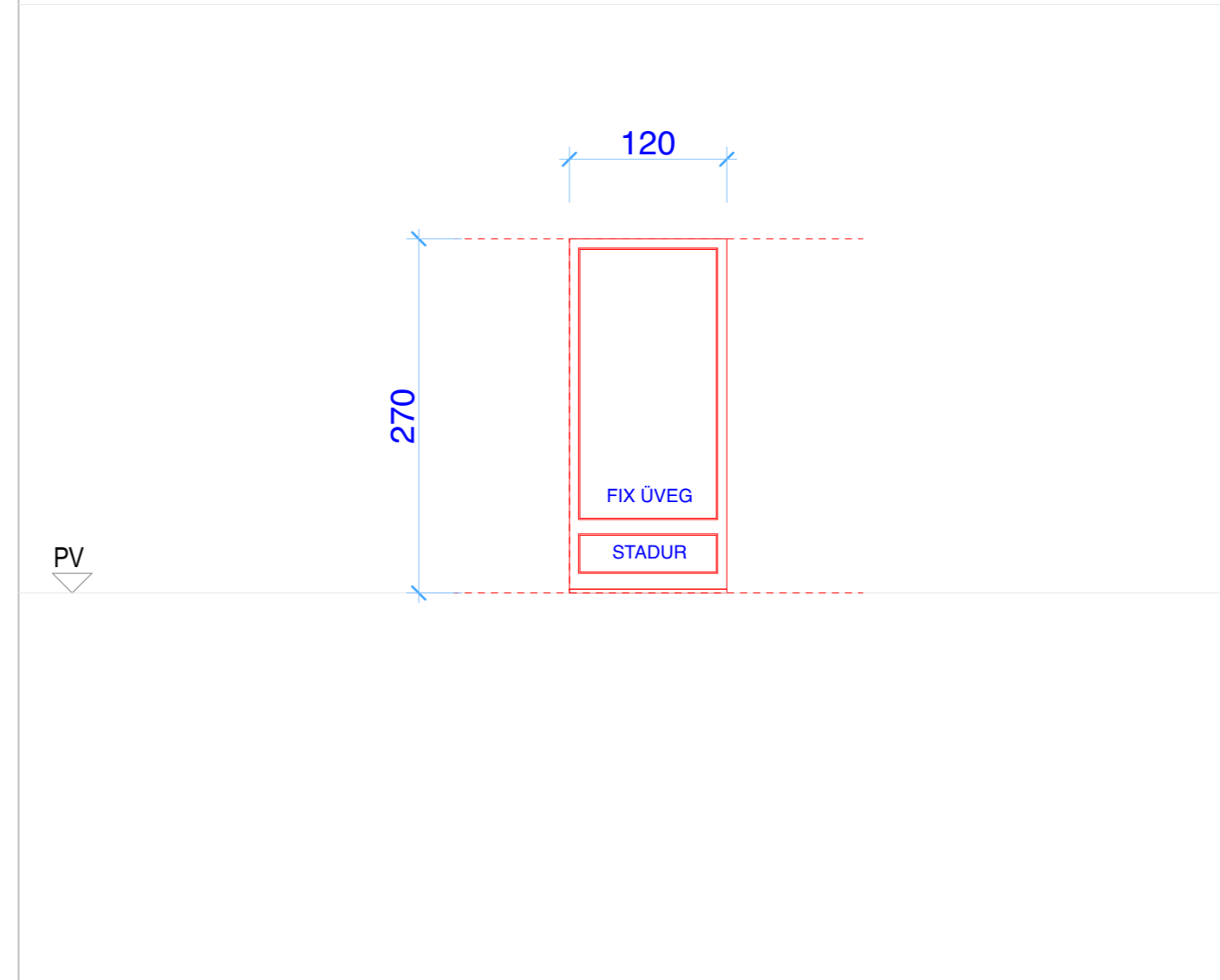
Megnevezés : BELSŐ NYÍLÁSZÁRÓ - FIX ABLAK			Jel : AB04
NM 90 x 170	Jobbos : -	Balos : -	Készül : 1db
Fal anyaga és vastagsága :	Kohósalak 30cm vastagságú blokkos falszerkezetbe		
Tokszerkezet profil :	6 kamrás Aluplast NEW Balance 85, UV stabil műanyag profil, horganyzott acél merevítéssel		
Tok felületképzése :	Fehér színben		
Szármyszerkezet profil :	-		
Szárny felületképzése :	-		
Nyitásirány :	FIX		
Vasalatok :	-		
Üvegezés :	Ug=0,5 / 4mm float+Low-e - 18mm légrés+Ar - 4mm float - 18mm légrés+Ar - 4mm float+Low-e		
<p>Megjegyzés, egyéb követelmény :</p> <ul style="list-style-type: none"> - NM (névleges méret): meglévő belső nyílásméret - a szereléshez szükséges beütő dübellel, csavarokkal, kiegészítő-, hézagtakaró profilokkal - <u>gyártás előtt helyszíni méretvétel szükséges!</u> - Léghanggátlás 32dB - PVC belső párkánnyal, párkányfogadóval 			



Megnevezés : HOMLOKZATI FIX ABLAK - PORTÁLRENDSZER RÉSZE			Jel : AB05
NM 60 x 270	Jobbos : -	Balos : -	Készül : 2db
Fal anyaga és vastagsága :	Rendszer sorolókkal portálrendszerhez, kohósalak 30cm vastagságú blokkos falszerkezethez rögzítve		
Tokszerkezet profil :	6 kamrás GEALAN S8000, UV stabil műanyag profil, horganyzott acél merevítéssel		
Tok felületképzése :	Fehér színben		
Számyszerkezet profil :	-		
Szárny felületképzése :	-		
Nyitásirány :	FIX		
Vasalatok :	-		
Üvegezés :	Ug=0,5 / 4mm float+Low-e - 18mm légrés+Ar - 4mm float - 18mm légrés+Ar - 4mm float+Low-e		
<p>Megjegyzés, egyéb követelmény :</p> <ul style="list-style-type: none"> - NM (névleges méret): meglévő belső nyílásméret - a szereléshez szükséges beütő dübellel, csavarokkal, kiegészítő-, hézagtakaró profilokkal - <u>gyártás előtt helyszíni méretvétel szükséges!</u> - Léghanggátlás 32dB - Extrudált alu párkánnyal, párkányfogadóval - Sorolva 			



Megnevezés : HOMLOKZATI FIX ABLAK - PORTÁLRENDSZER RÉSZE			Jel : AB06
NM 120 x 270	Jobbos : -	Balos : -	Készül : 3db
Fal anyaga és vastagsága :	Rendszer sorolókkal portálrendszerhez, kohósalak 30cm vastagságú blokkos falszerkezethez rögzítve		
Tokszerkezet profil :	6 kamrás GEALAN S8000, UV stabil műanyag profil, horganyzott acél merevítéssel		
Tok felületképzése :	Fehér színben		
Számyszerkezet profil :	-		
Szárny felületképzése :	-		
Nyitásirány :	FIX		
Vasalatok :	-		
Üvegezés :	Ug=0,5 / 4mm float+Low-e - 18mm légrés+Ar - 4mm float - 18mm légrés+Ar - 4mm float+Low-e		
<p>Megjegyzés, egyéb követelmény :</p> <ul style="list-style-type: none"> - NM (névleges méret): meglévő belső nyílásméret - a szereléshez szükséges beütő dübellel, csavarokkal, kiegészítő-, hézagtakaró profilokkal - <u>gyártás előtt helyszíni méretvétel szükséges!</u> - Léghanggátlás 32dB - Extrudált alu párkánnyal, párkányfogadóval - Sorolva 			



Megnevezés : **HOMLOKZATI BEJÁRATI AJTÓ - PORTÁLRENDSZER RÉSZE**

Jel : **AJ01**

NM 105 x 270

Jobbos : 1db

Balos : -

Készül : 1db

Fal anyaga és vastagsága : Rendszer sorolókkal portálrendszerhez, kohósalak 30cm vastagságú blokkos falszerkezethez rögzítve

Tokszerkezet profil : 6 kamrás GEALAN S8000, UV stabil műanyag profil, horganyzott acél merevítéssel

Tok felületképzése : Fehér színben

Számyszerkezet profil : -

Szárny felületképzése : -

Nyitásirány : FIX

Vasalatok : -

Üvegezés : Ug=0,5 / 4mm float+Low-e - 18mm légrés+Ar - 4mm float - 18mm légrés+Ar - 4mm float+Low-e

Megjegyzés, egyéb követelmény :

- NM (névleges méret): meglévő belső nyílásméret
- a szereléshez szükséges beütő dübellel, csavarokkal, kiegészítő-, hézagtakaró profilokkal
- gyártás előtt helyszíni méretvétel szükséges!
- Léghanggátlás 32dB
- Alu küszöbvel
- Sorolva

